

Teleskopický jeřáb LTM 1050

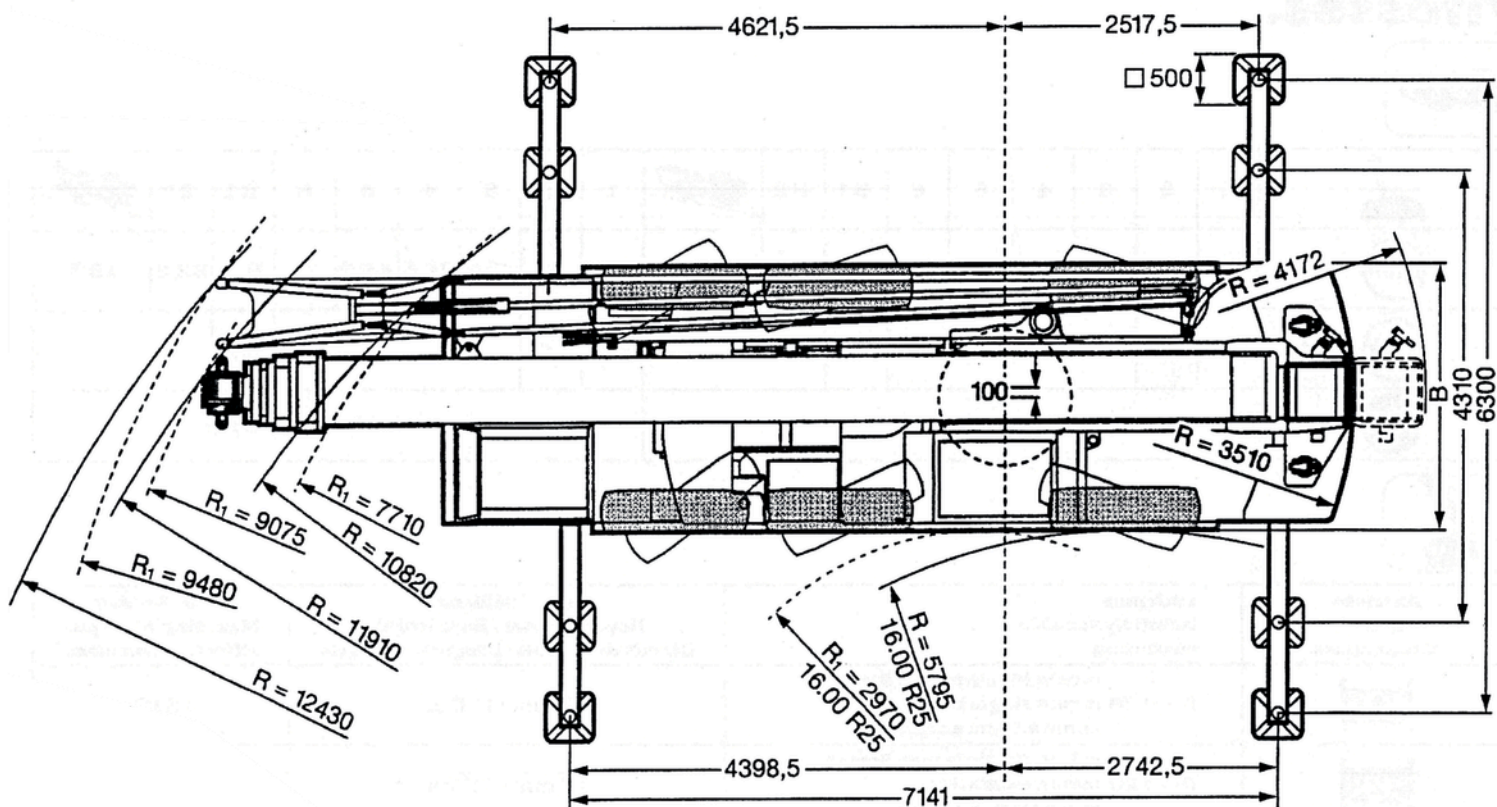
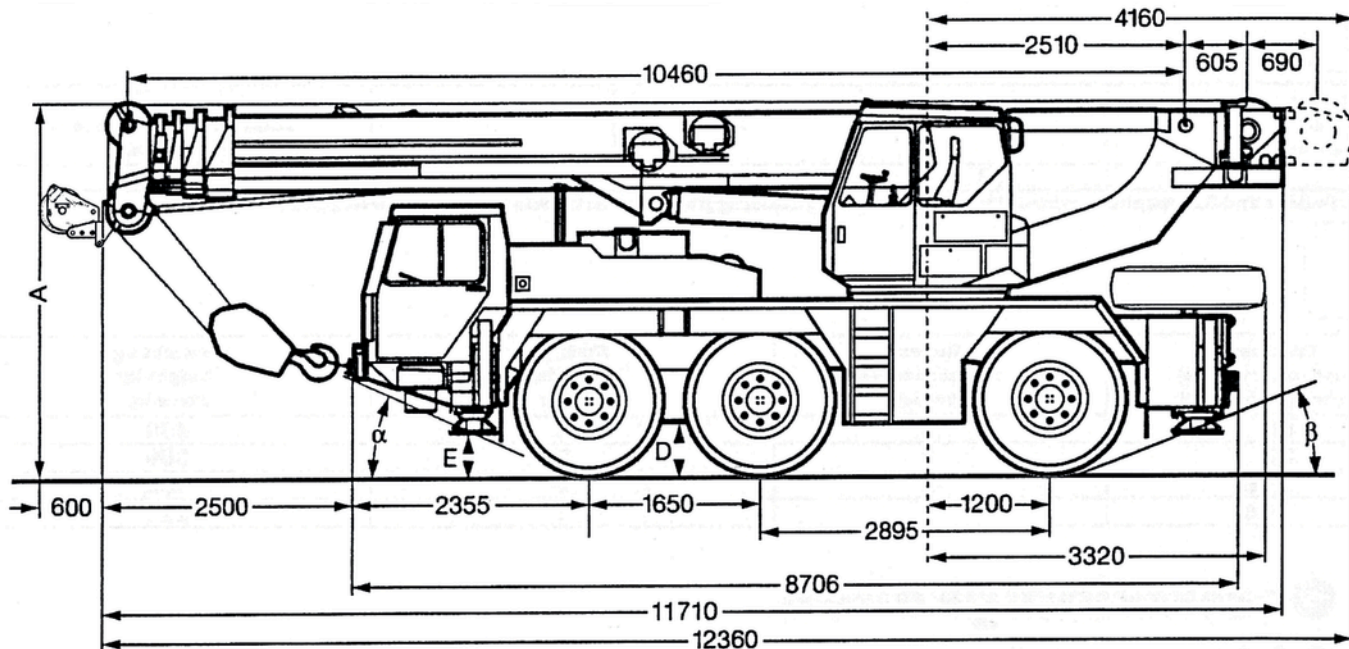


Technické údaje

| | |
|--------------------|-------------|
| Maximální nosnost | 50 t |
| Teleskop | 11,3–38,0 m |
| Příhradová špička | 11,3–16,0 m |
| Pohon | 6 × 4 × 6 |
| Hmotnost jeřábu | 36 t |
| Protiváha | 7 t |
| Maximální rychlost | 80 km/h |
| Stoupavost | 60 % |

LIEBHERR

Rozměry



R_1 = natočení všech kol

Výšky zdvihu

